

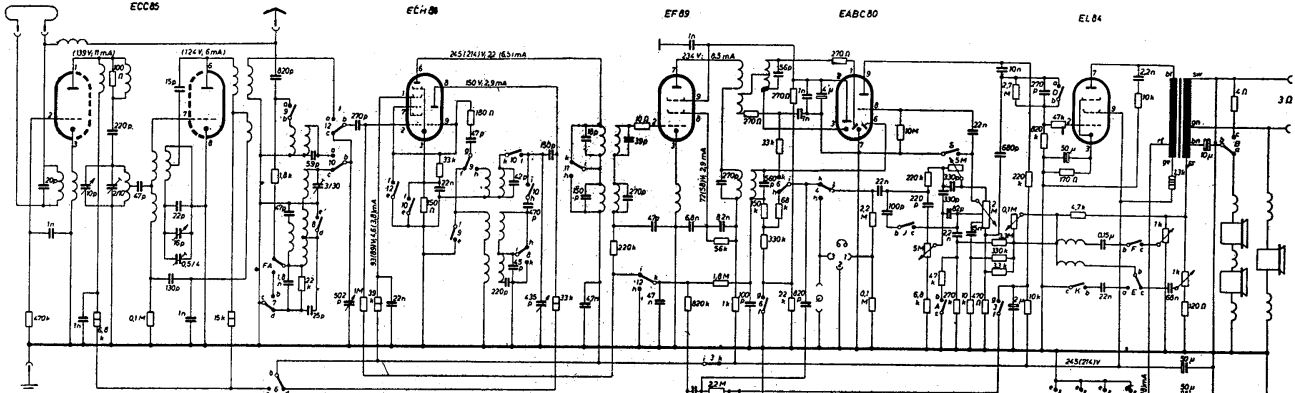
ECC85

ECH85

EF89

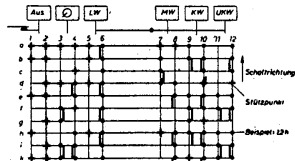
EABC80

EL84



ZF = 460 KHZ ± 10,7 MHz

(V) Ruhespannung, Maßwerte bei MW (UKW)



verzeichnete Festenstellung Gerät „aus“

